

新北市 110 學年度國民中學技藝競賽實施計畫

機械職群(機械識圖與製圖主題)實施計畫

一、依據：

- (一)國民中學技藝教育實施辦法。
- (二)「教育部國民及學前教育署補助辦理國民中學生涯發展教育及技藝教育相關經費作業原則」附件三「直轄市、縣(市)國民中學技藝教育學生技藝競賽及成果發表活動計畫」辦理。

二、目的：

- (一)加強學生學習動機與興趣，增進學習成效及提昇技能水準。
- (二)培養學生團隊合作、問題解決、跨領域技能等能力，建立學生之自我成就感。
- (三)藉由國民中學技藝教育課程及技藝競賽活動，相互觀摩、分享教學經驗，以提昇教學品質。
- (四)提供技藝成績優良學生，依中等以上學校技藝技能優良學生甄審及保送入學辦法規定升讀高中職學校，擴大國中學生進路發展管道，吸引更多具實作性向之國民中學學生參與。

三、辦理單位：

- (一)指導單位：教育部國民及學前教育署。
- (二)主辦單位：新北市政府教育局。
- (三)承辦單位：新北市立泰山高級中學。

四、競賽職群(主題)：機械職群(機械識圖與製圖主題)。

五、參加對象：

- (一)本市各國中選讀技藝教育課程之九年級學生(包含技藝專班、合作式技藝班、自辦式技藝班及技藝教育中心)。
- (二)參賽職群以 110 學年度第 1 學期核定後之「技藝教育班」為單位，每生以報名一職群一主題為限。重複報名者取消參賽資格及得獎獎項，學校須負相關行政責任。
- (三)參賽選手以「技藝教育班」為單位進行報名，並由辦理合作班之高中職、自辦班之國中及技藝教育中心學校辦理初賽篩選擇優推薦報名，並於 111 年 1 月 3 日(星期一)下午 5 時前上傳推薦名單至「新北市國中技藝競賽及技職宣導資訊系統網站」(<http://203.72.44.243>)。
- (四)參賽報名競賽具有身心障礙、學習障礙考生，如需特殊協助申請者，應於報名時提出協助申請表(如附表 1)，並檢具相關證明文件正本(查核用)及影本(黏貼用)，未提出申請或證明文件未完備者，視同一般考生，不予提供特殊協助。

六、報名方式：

(一)採網路報名方式，由各國中端於報名期限內至「新北市國中技藝競賽及技職宣導資訊系統網站」(<http://203.72.44.243>)報名，再列印報名總表(附表 2)核章後，紙本報名資料於 111 年 1 月 20 日(星期四)前掛號郵寄至「新北市立泰山高中實習處 陳致中 收」地址：【24306】新北市泰山區辭修路 7 號，信封(附表 3)請註明「機械職群-機械識圖與製圖主題」字樣。以郵戳為憑，逾期恕不受理。

(二)本職群(機械識圖與製圖主題)報名名額每班 3 人。

(三)承辦人：許恭維主任，聯絡電話：(02)22963625 分機 550。

七、報名日期：111 年 1 月 7 日(星期五)至 111 年 1 月 13 日(星期四)。

八、競賽日期：111 年 3 月 4 日(星期五)。

九、競賽地點：新北市立泰山高級中學(地址：新北市泰山區辭修路 7 號)。

十、競賽內容：依職群特性採實際操作、創意設計等方式競賽，包含學科及術科。

(一)學科考題內容以職群概論為主，佔 20%。

(二)術科考題依照各職群課程架構及主題命題，佔 80%。

十一、競賽規則與評審標準：

(一)競賽規則與競賽項目等由承辦學校訂之，並事先公布。

(二)競賽分學科筆試及術科實作，成績採合併計算，其分數比例筆試 20%、實作 80%。

十二、評審委員：

(一)由試務中心遴聘評審委員進行評審工作，並陳報教育局核備。

(二)評審委員之聘任，以大專院校教授、非承辦學校教師及非與本市國中合作之高職學校教師及相關群科業界專業人士為原則，並應注意迴避原則。

十三、成績複查時間：111 年 3 月 9 日(星期三)中午 12 時至下午 4 時，複查以一次為限，由國中參賽學校承辦人填具成績複查申請書(附表 4)傳真(02)2801-0164 及 E-mail(geodabao@gmail.com)方式至試務中心學校辦理，逾時不予受理。

十四、成績公告時間：111 年 3 月 10 日(星期四)中午 12 時前公告。

十五、頒獎典禮及成果展：暫定於 111 年 5 月 25 日(星期三)辦理，由承辦學校將競賽獲獎之作品(實物、照片或影片等)，配合頒獎典禮辦理成果展示。

十六、錄取名額及獎勵：每一主題各錄取 1 至 6 名各 1 名，佳作數名為原則，總錄取名額佔該主題實際參賽人數 30%為上限。獲獎之獎勵如下：

(一)學生：

1. 參與競賽獲獎學生，由本市頒發獎狀，並於獎狀內註記參賽職群名稱、主題及獲得之獎項、名次。凡參加競賽者由本市頒發參賽證明以資獎勵。
2. 獲佳作以上者得依「基北區 111 學年度國中技藝技能優良學生甄審保送就讀高職及高中附設職業類科作業要點」規定申請進入高中職就讀。或依據「高中職

實用技能學程輔導分發作業要點」規定輔導分發升讀高中職實用技能學程。

3. 獲佳作以上者，參加本市特色招生專業群科甄選入學書面審查階段，得依其規定採計技藝競賽成績，取得相對應之分數，納入第一階段書面審查成績之計算。

(二)指導教師：

1. 凡學生獲獎第1名至第3名之指導教師(以報名表上之指導教師為準)，教育局頒發獎狀，市屬學校教師得依據「公立高級中等以下學校教師成績考核辦法」第6條第2項第3款第7目規定及「新北市政府所屬各級學校及幼兒園辦理教師敘獎處理原則」附表敘獎項目第13項第4款第1目規定辦理敘獎(指導各項第1名者嘉獎2次，第2、3名者嘉獎1次)，非市屬學校建議依上開原則比照辦理。
2. 若為同一指導老師指導多位學生獲獎者，請擇優敘獎。

(三)承辦學校有功人員依公立高級中等以下學校校長成績考核辦法及公立高級中等以下學校教師成績考核辦法規定給予敘獎，敘獎額度參照「新北市政府所屬各級學校及幼兒園辦理教師敘獎處理原則」，附表第13項第4款第2目規定給予工作人員(含校長)嘉獎1次以4人為限，含主辦1人嘉獎2次。

十七、競賽須知：

(一)競賽分學科與術科：

1. 學科佔總成績20%，以學科題庫內容為主。選擇題50題，每題2分。
2. 術科佔總成績80%，以術科競賽題目及術科競賽須知為主(如附件1)。
3. 名次計算：以學、術科比例合計為個人總成績，依參賽者總成績高低決定名次，若總成績相同則以術科成績較高者為優先名次。若術科成績相同，則以完成時間為決定名次比序標準。

(二)學、術科競賽規則：如附件2。

(三)個人工具表暨試場配置圖：如附件3。

(四)競賽當日流程與時間分配表：如附件4。

(五)術科評分表及成績總表：如附件5。

(六)考場學校地理位置與交通動線圖：如附件6。

(七)校區配置圖：如附件7。

十八、因故如需臨時更換競賽選手，請務必於111年1月26日(星期三)前通知教育局技職教科張瓊文科員(2960-3456分機2697)，並備妥更換選手專用報名表(如附表5)及放棄推薦聲明書(如附表6)，正式行文至教育局，經核准後，始能進行選手更換。

十九、如有申訴，應由國中參賽學校領隊或承辦人於111年3月4日(星期五)競賽當日至隔日111年3月5日(星期六)中午12時止，向新北市立泰山高中實習處提出申訴申請書(如附表8)，並請參賽學生、領隊或承辦人簽章(如以傳真(02)2909-6703或電子

信箱 shib0624@gmail.com 方式申請，向該校實習處(02)2296-3625 分機 500 或 550 確認收訖)，倘未向該校確認或逾時提出，則不予受理，相關原則及表件另行公布。教育局受理各職群競賽主題承辦學校提送之申訴案件後，暫定於 111 年 3 月 9 日(星期三)召開申訴審議會議後，將申訴結果函覆申訴學校。

二十、經費：由教育部相關經費補助及市府相關經費項下支應，相關籌備會議經費由市府相關經費支應。

二十一、本計畫奉核後實施，修正時亦同。

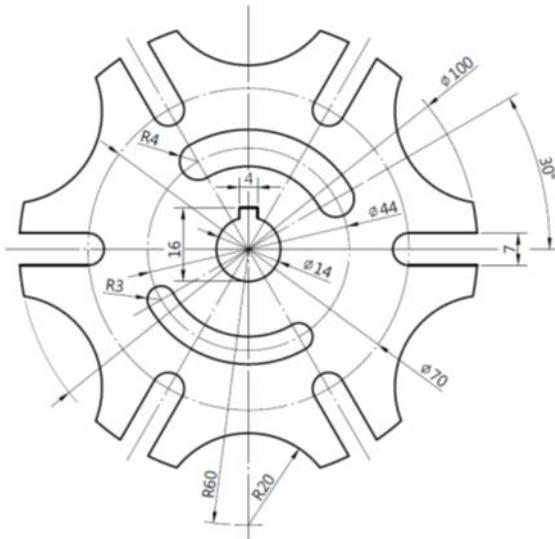
【附件 1】

新北市 110 學年度國民中學技藝競賽機械職群(機械識圖與製圖主題)

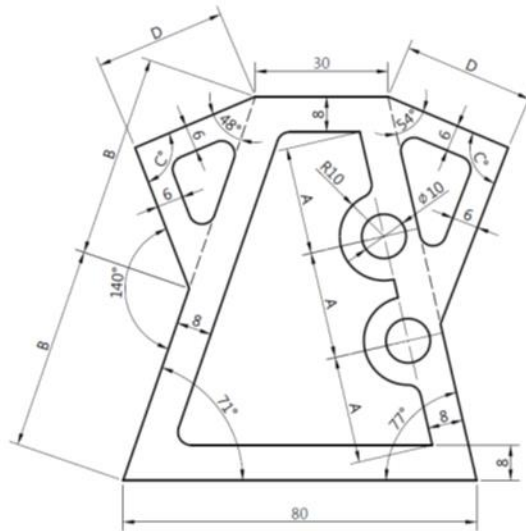
術科競賽題目及術科競賽須知

一、術科競賽題目

(一) 試題一：



(二) 試題二：



註:未註明之圓角皆為R3

註:A.B.C°.D依實際所得尺度取至小數點第二位，直接標註於圖內。

(三) 試題三：

1. 競賽試題當日公告。
2. 請依試題所示，繪製該等角立體圖之最理想正投影視圖「前視圖、俯視圖及左或右側視圖」表達其形狀，依 1:1 比例繪製，含線條粗細式樣及尺寸標註。

二、術科競賽須知

- (一)本試題含試題說明、試題，於競賽時由評審委員發給參賽同學，隨身碟隨試題說明一併發給。
- (二)本試題為綜合練習圖，答案繪於一張A3圖紙上，單位為 mm。
- (三)作圖時可選用第一角法或第三角法繪製，惟不得混用。
- (四)圖中之線條、數字、符號等都應依最近公佈之中華民國國家標準繪製。
- (五)請依下列指示繪製作答：

1. 試題 1：

公告試題 1 為相似題，正確試題於競賽當日公告。依 1：1 比例繪製工作圖（含尺寸標註）。

2. 試題 2：

公告試題 2 為相似題，正確試題於競賽當日公告。依 1：1 比例繪製工作圖（含尺寸標註）。

3. 試題 3：

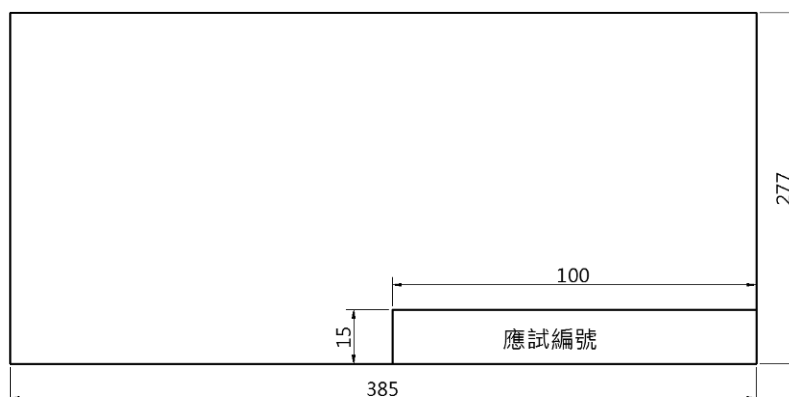
(1)競賽試題當日公告。

(2)依題目所示箭頭方向為前視圖，以 1：1 比例繪製該等角立體圖之前視圖、俯視圖及左或右側視圖（含線條粗細式樣及尺寸標註）。

4. 參賽者自行建立圖層，可參考如下：

名稱	顏色	粗細
輪廓線	白	0.5 mm
中心線	紅	0.18 mm
尺寸標註	黃	0.18 mm
虛線	綠	0.30 mm

(六)請繪製並填妥如下試題所附之圖框及應試編號欄。



(七)作圖時間共 80 分鐘，可提前交卷但不予加分，亦不得延長時間交卷。

(八)競賽開始後，請設定以『應試編號』為檔名存入所發之隨身碟中，並隨時手動存檔（3-5 分鐘）。

(九)出圖確定完成簽名後，請將所發之試題說明、試題及隨身碟交予評審委員，再行離開試場。

(十)出圖要求：

1. 參賽同學應依評審委員之指示，將所存之圖檔，自行輸出於一張A3之圖紙上，若第一次出圖不滿意者，得再給予第二次出圖機會，惟參賽者至多僅得自行出圖二次，並請評審委員於前一張圖蓋上『作廢』字樣後一併繳回。
2. 參賽者應於所出之圖面上(含作廢圖)當場簽名確認無誤。
3. 出圖後之線條、數字、符號等都應符合最近公佈之中華民國國家標準規定，並依試題所規定大小出圖。
4. 未依規定自行出圖者，不予評分。

◎視圖配分

題號	外型配分	得分	標註配分	得分	備註
試題 1	20		10		1. 外型配分為 20 分，依題目要求繪製完成式樣，線條錯誤或遺漏每處扣 2 分，至多扣 20 分，嚴重錯誤或大部份未完成者 0 分。 2. 標註配分為 10 分，標註錯誤或遺漏每處扣 1 分，至多扣 10 分。
試題 2	20		10		1. 外型配分為 20 分，依題目要求繪製完成式樣，線條錯誤或遺漏每處扣 2 分，至多扣 20 分，嚴重錯誤或大部份未完成者 0 分。 2. 標註配分為 10 分，標註錯誤或遺漏每處扣 1 分，至多扣 10 分。
試題 3	前視圖	10	10		1. 外型配分：前視圖、俯視圖、側視圖各占 10 分，線條錯誤或遺漏每處扣 2 分，每視圖至多扣 10 分，嚴重錯誤或大部份未完成者 0 分。 2. 標註配分為 10 分，標註錯誤或遺漏每處扣 1 分，至多扣 10 分。
	俯視圖	10			
	側視圖	10			
合計	70		30		
扣分					1. 出圖操作錯誤，導致出圖後圖面線條產生灰階或不清晰者，扣總分 5 分，其餘依照各試題之計分事項處理。 2. 佈圖及出圖比例不理想者扣 0.5-5 分。 3. 圖框及應試編號欄未依規定繪製或填妥者扣 0.5-1 分
總分					

【附件 2】

新北市 110 學年度國民中學技藝競賽 機械職群(機械識圖與製圖主題)

學、術科競賽規則

- 一、參賽學生請於指定時間內攜帶學生證報到，如未於時間內報到，以棄權論，不得異議；未帶證件者，另簽具選手身分切結書(附表 7)及拍照方式存查以備查驗。術科測驗梯次與工作崗位，在報到時間內依報到時間先後順序抽籤，未於報到時間內報到，不得再報到；各場比賽如因故延誤，得由評審議決後重新訂定。
- 二、學科競賽：參賽學生請穿著各校制服(運動服)參加學科筆試準時入場參賽，逾時 10 分鐘不得入場，未滿 20 分鐘不得出場，違者該科不予計分。
- 三、術科競賽：請穿著各校制服(運動服)參加術科準時入場參賽，服儀不合者，不得入場參賽，不得異議。
- 四、競賽使用器具設備，除非有損壞，不得要求更換。
- 五、競賽所需材料，由承辦單位提供，不得攜帶任何材料入場參賽，違者該科不予計分。
- 六、競賽期間，參賽學生如有下列情形，依規定扣分：
 - (一)大聲喧嘩，扣總分 10 分。
 - (二)傳遞、夾帶或與其他參賽者談話者，扣總分 20 分。
 - (三)未經評審同意，擅自更換器具或調換工作崗位位置者，扣總分 20 分。
 - (四)經評審認定有重大不法情事或危及其他參賽學生安全或權益者，得令其出場，取消資格。
 - (五)未於時間內將作品送至評審處，作品不予計分。
- 七、參賽選手於競賽時，如因故需離開試場，需經評審同意，並由承辦單位派人陪同，時間繼續計算，不另折計。參賽選手，提前繳卷者須統一至指定休息室等待，俟術科考試時間結束，方可離開休息室。
- 八、比賽會場遇有重大事故，由評審議決處理之，承辦單位協助。
- 九、競賽作品繳交完後，應立即出場，違者該術科不予計分。
- 十、競賽作品、試題說明、試題及隨身碟需依評審指示，置於評審處，不得攜出。
- 十一、各校領隊、指導教師或參賽同學不得在試場外逗留窺探，違者該組(校)不予計分。

【附件 3】

新北市 110 學年度國民中學技藝競賽
機械職群(機械識圖與製圖主題)

個人工具表暨試場配置圖

試場提供之個人工具表			
名稱	規格	單位	數量
電腦	CUP：Intel-Core(TM)i7-6700 3.4GHz RAM：16GB 硬碟容量：固態硬碟 256 GB 鍵盤、滑鼠 彩色液晶顯示器 23.6 吋	台	44
軟體	AutoCAD 2021	套	44
鉛筆		請自備	
直尺	公制	請自備	

試場配置圖(電腦教室)

新北市立泰山高中 機械識圖與製圖主題術科競賽場地
工作崗位配置圖

前門

黑板

教師用電腦 印表機1 印表機2 印表機3

0101	0107
0102	0108
0103	0109
0104	0110
0105	0111
0106	0112

0113	0119
0114	0120
0115	0121
0116	0122
0117	0123
0118	0124

0125	0130
0126	0131
0127	0132
0128	0133
0129	0134

0135	0140
0136	備用1
0137	備用2
0138	備用3
0139	備用4

後門

【附件 4】

新北市 110 學年度國民中學技藝競賽
機械職群(機械識圖與製圖主題)

競賽當日流程與時間分配表

競賽日期：111 年 3 月 4 日(星期五)

項目	時間	地點	備註
08:40~09:10	參賽選手報到	機械科大樓 1 樓 走廊	含抽工作崗位
09:15~09:35	評審會議及領隊會議	評審會議在 3 樓電繪教室	領隊會議在 機械科大樓 1 樓教室
09:40~09:50	預備時間	3 樓電繪教室	
09:50~10:00	術科考試說明	3 樓電繪教室	
10:00~11:20	術科考試	3 樓電繪教室	
11:40~13:00	用餐、休息	2 樓專科教室	
13:00~13:10	預備時間	2 樓專科教室	以哨音為準
13:10~13:20	學科筆試說明	2 樓專科教室	以哨音為準
13:20~14:10	學科筆試	2 樓專科教室	以哨音為準
14:10~14:30	作品展示	3 樓電繪教室	

備註：

1. 競賽當日提供代訂便當服務約 60 元。
2. 成績由新北市政府教育局統一公告。
3. 各梯次時間得依現場狀況修正，考生應隨時準備。

【附件 5】

新北市 110 學年度國民中學技藝競賽
機械職群(機械識圖與製圖主題)

術科評分表

應試編號		完成時間	
應考日期	111年3月4日(星期五)	梯次與工作崗位	第__梯次/崗位：__

題號	外型配分	得分	標註配分	得分	備註
試題 1	20		10		1. 外型配分為 20 分，依題目要求繪製完成式樣，線條錯誤或遺漏每處扣 2 分，至多扣 20 分，嚴重錯誤或大部份未完成者 0 分。 2. 標註配分為 10 分，標註錯誤或遺漏每處扣 1 分，至多扣 10 分。
試題 2	20		10		1. 外型配分為 20 分，依題目要求繪製完成式樣，線條錯誤或遺漏每處扣 2 分，至多扣 20 分，嚴重錯誤或大部份未完成者 0 分。 2. 標註配分為 10 分，標註錯誤或遺漏每處扣 1 分，至多扣 10 分。
試題 3	前視圖	10	10		1. 外型配分：前視圖、俯視圖、側視圖各占 10 分，線條錯誤或遺漏每處扣 2 分，每視圖至多扣 10 分，嚴重錯誤或大部份未完成者 0 分。 2. 標註配分為 10 分，標註錯誤或遺漏每處扣 1 分，至多扣 10 分。
	俯視圖	10			
	側視圖	10			
合計	70		30		
扣分					1. 出圖操作錯誤，導致出圖後圖面線條產生灰階或不清晰者，扣總分 5 分，其餘依照各試題之計分事項處理。 2. 佈圖及出圖比例不理想者扣 0.5-5 分。 3. 圖框及應試編號欄未依規定繪製或填妥者扣 0.5-1 分
總分					

評審簽章： _____

【附件 6】

新北市 110 學年度國民中學技藝競賽 機械職群(機械識圖與製圖主題) 考場學校地理位置與交通動線圖



◎校址：243 新北市泰山區辭修路 7 號，電話：22963625，網址：<http://www.tssh.ntpc.edu.tw>

◎自行開車：國道一號下五股交流道，往新莊方向遇楓江路右轉到底遇明志路左轉，遇辭修路右轉即可抵達。

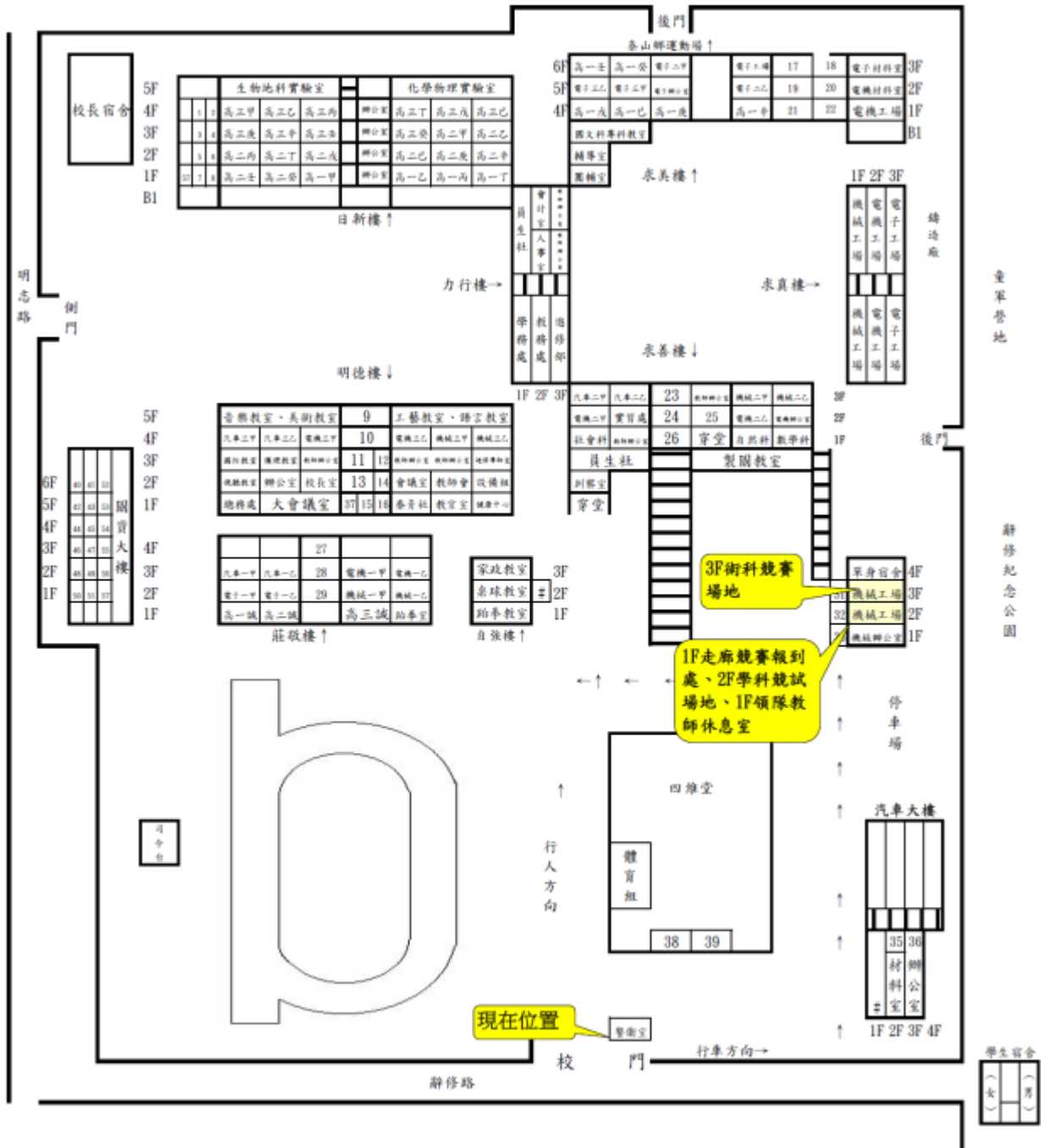
◎公車：

1. 【聯營】：616 (泰山-天母) 中興客運、813 (五股-中和) 光華客運、918 (泰山-新店) 中興客運。
2. 【指南客運】：797 路 (五股-經世貿中心、國父紀念館-台北市政府)、798 路 (五股-經二省道-台北車站)、801 (五股-松山機場)、803 (五股-松山機場)、820 (泰山-民權西路站)、838 (泰山-捷運關渡站)、880 (樹林-淡海)、1501 路 (五股-經自來水博物館-指南宮)、1503 路 (五股-經信義路、木柵動物園-動物園)。
3. 【三重客運】：508 (泰山-惇敘工商)、805 (五股-土城)、858 (樹林-經臺一省道-長庚醫院)、859 (泰山-樹林)、637 (五股-台北)、638 (五股-捷運南京東路站)、783 (五股-經新莊新泰路-台北)、786 (公西-經林口仁愛、文化路口-板橋)、1209 (公西-經林口國宅-北門)。
4. 【泰山鄉接駁公車】(泰山-台北車站)：泰山公有市場 (仁愛路、上車站) → 仁德路 → 泰林路二段 → 中山路 → 台 1 高架 → 忠孝橋 → 忠孝西路 → 西寧北路 → 中興醫院 (下車站) → 塔城街 → 台北車站 (下車站、終站)。

【附件 7】

新北市 110 學年度國民中學技藝競賽
機械職群(機械識圖與製圖主題)

校區配置圖



【附表 1】

新北市 110 學年度國民中學技藝競賽
身心障礙、學習障礙者協助申請表

報考人基本資料	學校：	姓名：	身分證統一編號：
	聯絡方式：(日)	(手機)	(E-mail)
	競賽主題名稱：		
	障礙類別	<input type="checkbox"/> 聽障 <input type="checkbox"/> 視障 <input type="checkbox"/> 學習障礙 <input type="checkbox"/> 其他_____	
請依照實際需求勾選	學科需協助項目(請勾選)		
	1. <input type="checkbox"/> 學科不需要協助 2. <input type="checkbox"/> 申請延長測試時間 20 分鐘 3. <input type="checkbox"/> 申請使用放大試題		
核定	<input type="checkbox"/> 學科全部核准 <input type="checkbox"/> 學科不核准項次：		
黏貼身心障礙手冊、身心障礙證明、學習障礙…等 13 項符合特殊教育法第 3 條障礙類別之鑑定證明影本或鑑輔會證明影本 <p style="text-align: center;">【正反面影本】</p> <p style="text-align: center;">【不分障別一律延長學科 20 分鐘】</p> <p style="text-align: center;">【非屬本表所列障礙別者另視實際狀況給予協助】</p> <div style="border: 1px solid black; padding: 5px; margin: 10px auto; width: fit-content;"> <p>本申請表未黏貼身心障礙手冊、身心障礙證明、學習障礙…等 13 項符合特殊教育法第 3 條障礙類別之鑑定證明或鑑輔會證明，視同一般學生不予提供特殊協助。</p> </div>			

備註：競賽選手於網站報名後填寫本申請表，並經核章後寄至競賽承辦學校辦理。

國中學校承辦人核章：

單位主管：

校長：

高中職承辦學校核章：

單位主管：

校長：

【附表 2】

新北市 110 學年度國民中學技藝競賽○○職群(○○○○主題)報名總表

編號	學校名稱	班級	姓名	性別	出生年月日	身分證字號	學號	第 1 學期 選修職群	第 2 學期 選修職群	實際指導 老師姓名	指導老師 服務單位	代訂便當
01	○○國中	901	王小明	男	94.01.01	A123456789	355001	電機與電子	餐旅	張冠軍	○○高職	<input checked="" type="checkbox"/> 葷 <input type="checkbox"/> 素
02	○○國中小											
03	○○高中(國 中部)											
04	以下空白											
05												
06												
07												
08												
09												
10												

◎共計：_____人

承辦組長：

主任：

校長：

◎聯絡電話：_____分機：_____

◎請依各職群競賽主題分別建立表單並經核章後，郵寄各競賽承辦學校。

◎本報名總表請影印一份交予高職端合作學校，並請再次檢視資料之正確性，以避免疏漏(若無高職合作學校則免)。

【附表 3】

新北市 110 學年度國民中學技藝競賽機械職群(機械識圖與製圖主題)報名資料-郵寄信封封面

寄件單位：新北市立 00 國中輔導處 00 組

地 址：(000) 新北市 00 區 00 路 0 段 00 號

聯絡電話：(02)0000-0000 分機 000

泰山高中

(24306)新北市泰山區辭修路七號

陳致中主任 收

【附表 4】

新北市 110 學年度國民中學技藝競賽成績複查申請書

收件編號： (申請學校勿填)

就讀學校		申請學生	
申請類別	職群	主題	選手編號：
學校聯絡人	職稱： 姓名：	聯絡方式	(電話) (傳真)
原始成績	總分：	學科分數：	術科分數：
備註 (如有其他須查詢細 項請在備註欄提出)			

承辦人：

單位主管：

校長：

請於 111 年 3 月 9 日(星期三)中午 12 時至下午 4 點前，核章後傳真至(02)2801-0164，

並同時 E-mail 至 geodabao@gmail.com 試務中心正德國中進行成績複查申請。

【附表 5】 更換選手專用報名表

(111 年 1 月 26 日(星期三)前與公文函一併郵寄至教育局，郵戳為憑)

新北市 110 學年度國民中學技藝競賽○○職群 (○○○○主題) 報名表		
校 名	新北市立○○國民中學(學校全銜)	
名 稱	原學生	新學生
班 級		
姓 名		
性 別		
出 生 年 月 日	年 月 日	年 月 日
身 分 證 號 碼		
學 號		
110 學 年 度 第 1 學 期 選 修 職 群	○○職群	○○職群
110 學 年 度 第 2 學 期 選 修 職 群	○○職群	○○職群
指 導 教 師	指導教師 (限填寫實際指導之教師 1 人) 教師姓名： 服務單位：	指導教師 (限填寫實際指導之教師 1 人) 教師姓名： 服務單位：
<p>注意事項：</p> <p>1.本表請國中核章後，111 年 1 月 26 日(星期三)前正式行文，同時以傳真(2960-2334)與電子郵件方式(E-mail: AK8166@ntpc.gov.tw)逕向教育局技職教育科張瓊文科員(2960-3456 分機 2697)及各職群競賽主題承辦學校辦理報名手續(詳見各職群主題競賽實施計畫)。</p> <p>2.請附更換選手之相關證明文件(例：公立醫院證明)。</p>		

承辦組長：

主任：

校長：

【附表 6】 放棄推薦聲明書

(111 年 1 月 26 日(星期三)前與公文函一併郵寄至教育局，郵戳為憑)

新北市 110 學年度國民中學技藝競賽○○職群 (○○○○主題)	
校 名	新北市立○○國民中學(學校全銜)
本人_____，因另有學習規劃，放棄新北市 110 學年度國民中學技藝競賽推薦資格，特立此書，以茲切結。	
立書人(學生)簽章：	
家長(監護人)簽章：	
中華民國 1 1 1 年 月 日	

承辦人：

單位主管：

【附表 7】 選手身分切結書

新北市 110 學年度國民中學技藝競賽○○職群 (○○○○主題)

校名	新北市立○○國民中學(學校全銜)
----	------------------

本人_____，確實參加新北市 110 學年度國民中學技藝競賽，因未攜帶學生證參賽，以此切結書證明本人身分。如有不實情況，當即放棄參賽權且不得列入排名，並願負相關連帶法律責任，特立此書為憑。

立書人(學生)簽章：

身分證字號：

領隊(或指導)老師：

中華民國 1 1 1 年 月 日

【附表 8】

新北市 110 學年度國民中學技藝競賽申訴申請書

填表日期：111 年 月 日

申請學校 (參賽國中)		申請人 (領隊或承辦人)	
聯絡電話		聯絡人 E-mail	
參賽職群主題		競賽日期	
參賽學生姓名		崗位編號	
申 訴 原 因 說 明	(請以條列式簡述)		
切 結 書	<p>本人_____所提申訴內容均屬實，如有不實，本人願意負相關法律責任，特立此書，以茲切結。</p> <p>參賽學生簽章：</p> <p>領隊或承辦人簽章：</p>		
備註	<p>由國中參賽學校領隊或承辦人於該主題競賽當日至隔日中午 12 時前(含例假日)，向各職群競賽主題承辦學校提出本申訴申請書，以傳真或電子信箱方式申請，並應向承辦學校確認收訖。倘未向承辦學校確認或逾時提出，則不予受理。</p>		

*表格如不敷使用，請自行列印增列