

新北市 102 學年度國民中學技藝競賽 電機電子職群(基本電子應用主題)實施辦法

一、依據：

教育部「國民中學技藝教育學程學生技藝競賽實施要點」暨本市實際需要辦理。

二、目的：

- (一)加強學生學習動機與興趣，增進學習成效及提昇技能水準。
- (二)培養學生團隊合作、問題解決、跨領域技能等能力，建立學生之自我成就感。
- (三)透過國中技藝教育學程技藝競賽活動，相互觀摩、分享教學經驗，提昇教學品質。
- (四)藉由競賽活動，使競賽成績優異學生，依中等以上學校技藝技能優良學生甄審及保送入學辦法規定升讀高中職學校，擴大學生進路發展管道，吸引更多具實作性向之國民中學學生參與。

三、辦理單位：

- (一)指導單位：教育部
- (二)主辦單位：新北市政府教育局
- (三)承辦單位：新北市中華高級中學

四、競賽職群(主題)：電機電子職群(基本電子應用主題)

五、參加對象：

- (一)本市各國中選讀技藝教育學程之學生(包含技藝專班、合作式技藝班、自辦式技藝班及技藝教育中心)。
- (二)參賽職群由國中、高中職以「技藝教育學程班」為單位，每生以報名一職群一主題為限。重複報名者取消參賽資格及得獎獎項，學校須負相關行政責任。
- (三)參賽選手由國中、高中職以「技藝教育學程班」為單位進行推舉，或由辦理技藝教育學程之高中職辦理初賽擇優推薦報名。

六、報名日期：103 年 1 月 6 日(星期一)至 103 年 1 月 13 日(星期一)

七、報名方式：

- (一)採網路報名方式，由各國中端於報名期限內至「新北市國中技藝競賽資訊系統網站」線上報名(網址：<http://203.72.44.243/>)，再列印報名表核章，紙本報名資料於期限內掛號郵寄至「新北市中華高中 賴佳妏組長收」(地址：236 新北市土城區城林路 2 號)，信封請註明「電機電子職群(基本電子應用主題)」字樣。郵戳為憑，逾期恕不受理。

(二)本職群(基本電子應用主題)每班報名名額 2 名。

(三)承辦人：賴佳紋組長，聯絡電話：(02) 22693641 分機 172

八、競賽日期：103 年 2 月 15 日(星期六)。

九、競賽地點：中華高中(地址：新北市土城區城林路 2 號)。

十、競賽內容：

(一)依職群特性採實際操作、創意設計等方式競賽，包含學科及術科。學科考題佔 20%，術科考題依各職群課程架構及主題命題，佔 80%。

(二)競賽試題由考務中心聘請學科、術科命題委員研議訂定，並事先公佈。

十一、評審委員：

(一)由考務中心依評審迴避原則，遴聘該職類檢定與業界專家擔任監評委員，並陳報教育局核備。

(二)監評標準由各職類監評委員依各職群實作狀況訂定之，並依參賽學生總成績之高低順序排定名次錄取。

十二、錄取方式與獎勵：每一主題各錄取 1 至 6 名各 1 名及佳作數名為原則，總錄取名額以該職群主題報名人數之 30%為上限。

(一)學生：

1. 參與競賽獲獎學生，由本市頒發獎狀，並於獎狀內註記職群名稱、參賽主題及獲得之獎項、名次。

2. 獲佳作以上者得依「基北區 103 學年度國中技藝技能優良學生甄審保送就讀高職及高中附設職業類科作業要點」規定申請進入高中職就讀。或在不限分發區域下，可輔導分發升讀高中職實用技能學程。凡參加競賽者由本市頒發參加競賽證明以資獎勵。

(二)指導教師：

1. 凡學生獲獎第 1 名至第 3 名之指導教師(以報名表上之指導老師為準)，教育局頒發獎狀，市屬學校教師得依據「公立高級中等以下學校教師成績考核辦法」第六條第一項第五款第七目規定及「新北市政府所屬各級學校辦理教師敘獎處理原則」附表敘獎項目第十三項第四款指導各項第 1 名者，有功人員 3 人嘉獎 2 次；第 2、3 名者，有功人員 3 人嘉獎 1 次，非市屬學校建議依上開原則比照辦理敘獎。

2. 前項學生獲獎若為同一指導老師者，請依規定辦理擇優敘獎。

(三)辦理本次競賽、頒獎典禮有功人員及指導老師之獎勵，由本局依相關規定予以敘獎。

十三、參賽須知：

(一)競賽分學科與術科：

(1)學科佔總成績 20%，以學科題庫內容為主。選擇題 50 題，每題 2 分。

(2)術科佔總成績 80%，以術科競賽內容為主(如附件 1)：

(3)名次計算：以學、術科比例合計為個人總成績，依參賽者總成績高低決定名次，若總成績相同則以術科成績較高者為優先。若術科成績相同，則以完成時間為決定名次標準。

(二)學、術科競賽規則：新北市 102 學年度國中技藝競賽電機電子職群（基本電子應用主題）「學、術科競賽規則」（如附件 2）。

(三)個人工具表暨考場配置圖：新北市 102 學年度國中技藝競賽電機電子職群（基本電子應用主題）「個人工具表暨考場配置圖」（如附件 3）。

(四)競賽當日流程與時間分配表：新北市 102 學年度國中技藝競賽電機電子職群（基本電子應用主題）「競賽當日流程與時間分配表」（如附件 4）。

(五)評分表內容：新北市 102 學年度國中技藝競賽電機電子職群（基本電子應用主題）「術科評分表」（如附件 5）

(六)新北市 102 學年度國中技藝競賽電機電子職群（基本電子應用主題）「考場學校地理與交通動線圖」（如附件 6）

十四、成績複查：依公文及電子公告時間為準。

十五、頒獎典禮：暫訂 103 年 5 月初辦理(含記者會)，由承辦學校得將競賽獲獎之作品（實物、照片或影片等），配合頒獎典禮辦理成果展示。

十六、因故如需臨時更換競賽選手，請務必於 **103 年 2 月 12 日(星期三)**前通知教育局（2960-3456 分機 2737），並提出相關證明，正式行文至教育局，經核准後，始能進行選手更換。

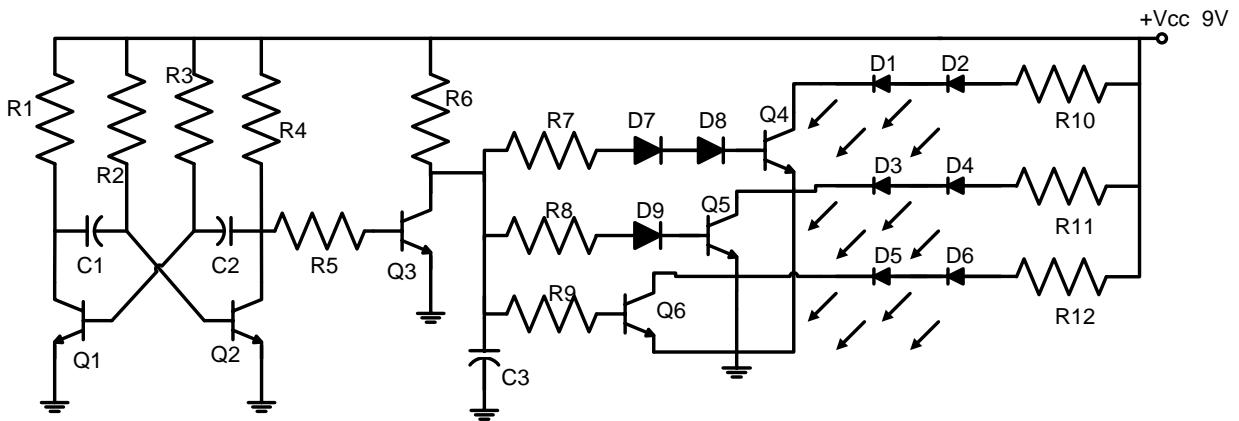
十七、經費：辦理本競賽及活動所需經費由教育部相關經費補助及本市相關經費項下支應。

十八、本計畫奉核後實施，修正時亦同。

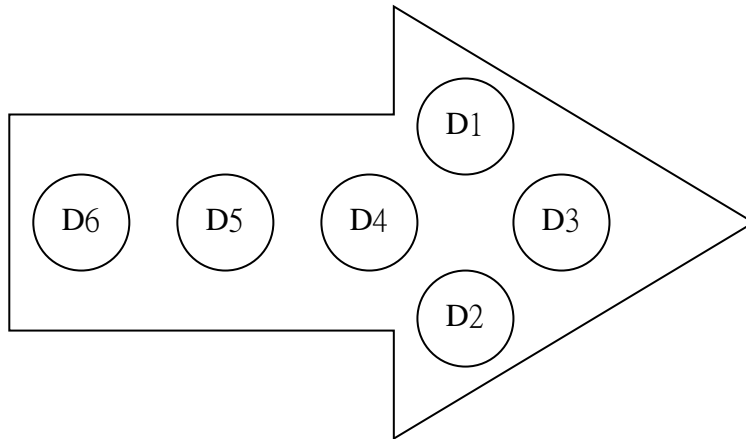
附件 1：術科題目

一、名稱：道路施工警示燈

二、電路圖：如下圖所示



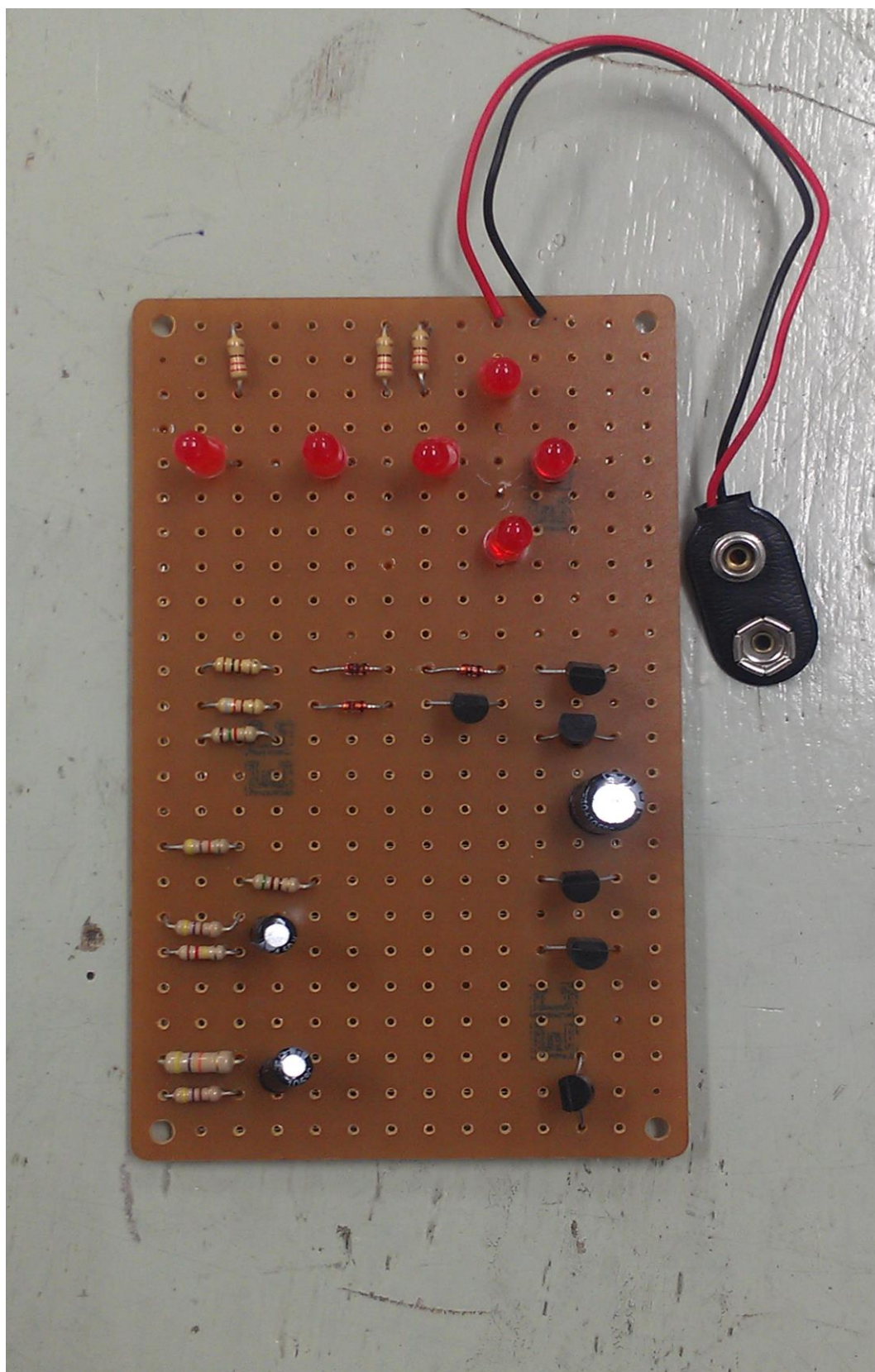
LED 發光二極體排列如下：

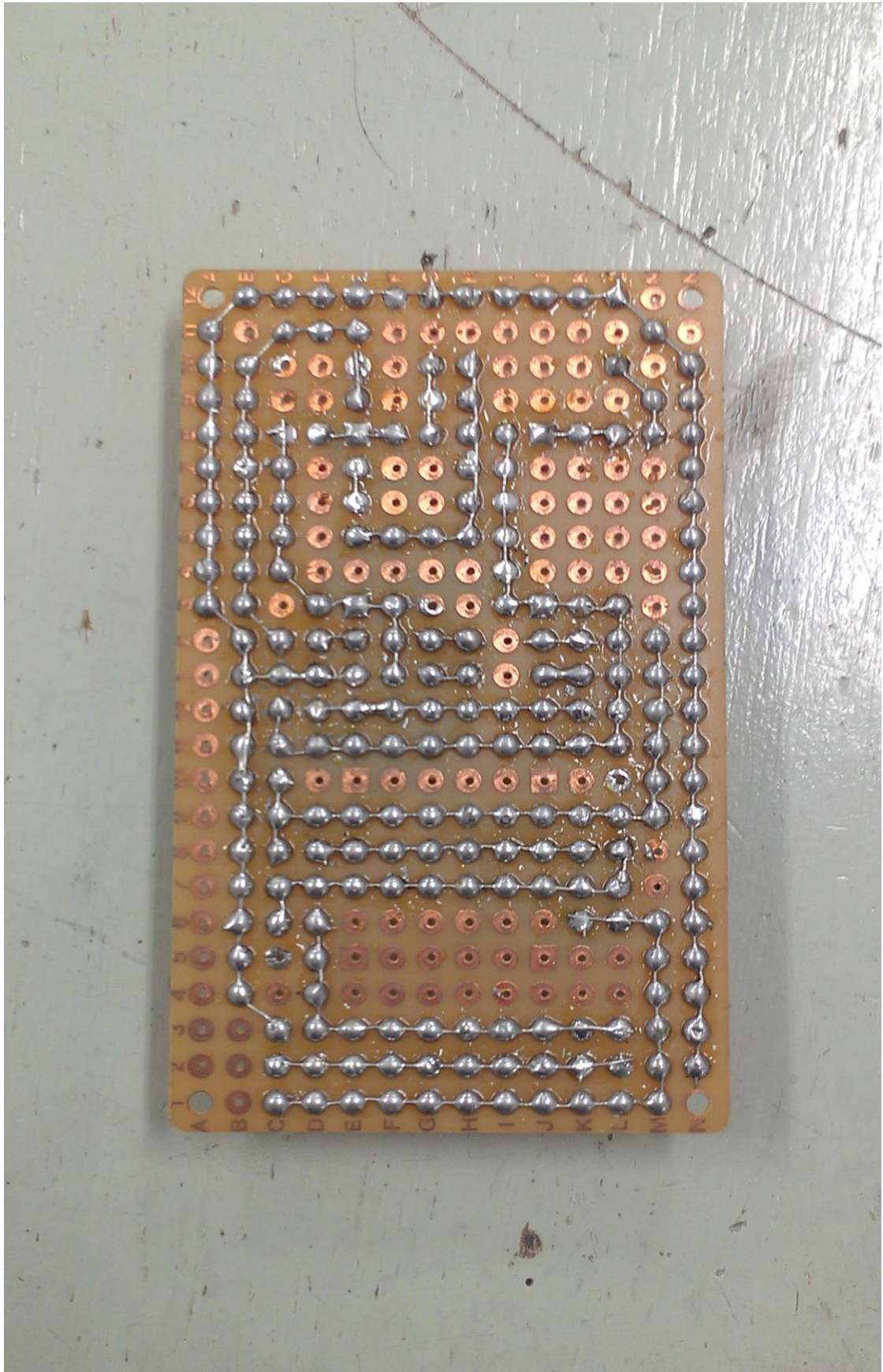


三、 功能要求：

1. 請依照本電路圖進行焊接與裝配電路。元件佈置應平均分佈於電路板上，其分佈面積不能小於電路板 1/2，
2. 焊接完成後，接上 9V 電池，則 LED 會從 D6、D5、D4、D3、D2、D1 依序亮起，並透過電容器充放電原理，使其 LED 有順序地閃動，及延遲點亮 LED 的方式，使其看起來具有指引的效果。
3. 電源輸入端點請置於萬用電路板最外圍兩行（列）。
4. 銅箔面裸銅線沿線均須補錫銲點。
5. 元件面依競賽規則不得跳線。

四、 參考作品





六、 供給零件表：如下表所示

編號	名稱	規格	備註
R1	電阻	470Ω，1/4W	
R2	電阻	47KΩ，1/4W	
R3	電阻	120KΩ，1/4W	
R4	電阻	470Ω，1/4W	
R5	電阻	510Ω，1/4W	
R6	電阻	4.7KΩ，1/4W	
R7	電阻	100Ω，1/4W	
R8	電阻	820Ω，1/4W	
R9	電阻	1.5KΩ，1/4W	
R10	電阻	220Ω，1/4W	
R11	電阻	220Ω，1/4W	
R12	電阻	220Ω，1/4W	
C1	電解電容	4.7uF/50V	
C2	電解電容	4.7uF/50V	
C3	電解電容	220uF/250V	
D1-D6	發光二極體	紅色 Led	
D7-D9	二極體	1N4148	
Q1-Q6	電晶體	2SC1815	
其他	萬用電路板	125mm X 75mm	如下頁所示
其他	電池扣	9V 電池扣	
其他	電池	9V 電池	
其他	銲錫	60% RH60A-W0.8	一段
其他	裸銅線	0.5mm φ 鍍錫	一段
其他	單芯線	0.5mm φ PVC	一段

新北市 102 學年度國民中學技藝競賽電機電子職群
(基本電子應用主題)學、術科競賽規則

- 一、參賽學生請於指定時間攜帶學生證報到，如未於時間內報到或未帶證件，以棄權論，不得異議。術科報到時間依抽籤順序，於每場比賽前10分鐘開始報到，各場次比賽開始10分鐘後，不得再報到；各場比賽如因故延誤，得由評審議決後重新訂定。
- 二、學科競賽：參賽學生請穿著各校制服(運動服)參加學科筆試準入場應試，逾時 10 分鐘不得入場，未滿 20 分鐘不得出場，違者該科不予計分。
- 三、術科內容：請穿著各校制服(運動服)參加術科準時入場應試，服儀不合者，不得入場應試，不得異議。
- 四、競賽使用器具設備，除非有損壞，不得要求更換。
- 五、競賽所需材料，由承辦單位提供，不得攜帶任何材料入場應試，違者該科不予計分。
- 六、競賽期間，參賽學生如有下列情形，依規定扣分：
 1. 大聲喧嘩，扣總分 10 分
 2. 傳遞、夾帶或與其他參賽者談話者，扣總分 20 分
 3. 未經評審同意，擅自更換器具或調換作業位置者，扣總分 20 分
 4. 經評審認定有重大不法情事或危及其他參賽學生安全或權益者，得令其出場，取消資格。
 5. 未於時間內將成品送至評審室，成品不予計分。
- 七、參賽選手於競賽時，如因故需離開試場，需經評審同意，並由承辦單位派人陪同，時間繼續計算，不另折計。
- 八、比賽會場遇有重大事故，由評審議決處理之，承辦單位協助。
- 九、競賽時間截止時，即應立即出場，違者該術科不予計分。
- 十、競賽成品需依評審指示，置於評審室，不得攜出。
- 十一、各校領隊、指導教師或參賽同學不得在試場外逗留窺探，違者該組(校)不予計分。

新北市 102 學年度國民中學技藝競賽電機電子職群
(基本電子應用主題)自備工具表暨試場配置圖

自備工具表

編號	工具名稱	規 格	數量	單位	備註
1	尖嘴鉗		1	支	
2	斜口鉗		1	支	
3	剝線鉗	電子用	1	支	20~30 AWG
4	電烙鐵	20W~40W	1	支	
5	烙鐵架		1	個	含海綿
6	吸錫器		1	支	
7	三用電錶		1	個	
8	一字起子	精密用	1	支	2~3mm
9	原子筆	藍色或是黑色	1	支	

考場配置圖



新北市 102 學年度國民中學技藝競賽電機電子職群
 (基本電子應用主題)
 競賽當日流程與時間分配表

競賽日期：民國 103 年 2 月 15 日

時間	項目	地點
09:00~09:30	評審會議	
09:30~10:00	選手報到	
10:00~10:30	定術科考場 及抽籤 (術科工作崗位序號)	
10:30~10:40	術科考試(A) 試場規則說明及材料確認	
10:40~12:40	術科考試(A)	
12:40~13:10	中午用餐休息	
13:10~13:20	學科考試 試場規則說明	
13:20~14:10	學科考試	
14:10~14:20	術科考試(B) 試場規則說明及材料確認	
14:20~16:20	術科考試(B)	
16:20~17:20	成績彙整作業及場地復原	

- 備註：1. 競賽當日提供代訂便當服務
 2. 成績由新北市政府教育局統一公告
 3. 各場次時間得依現場狀況修正，考生應隨時準備

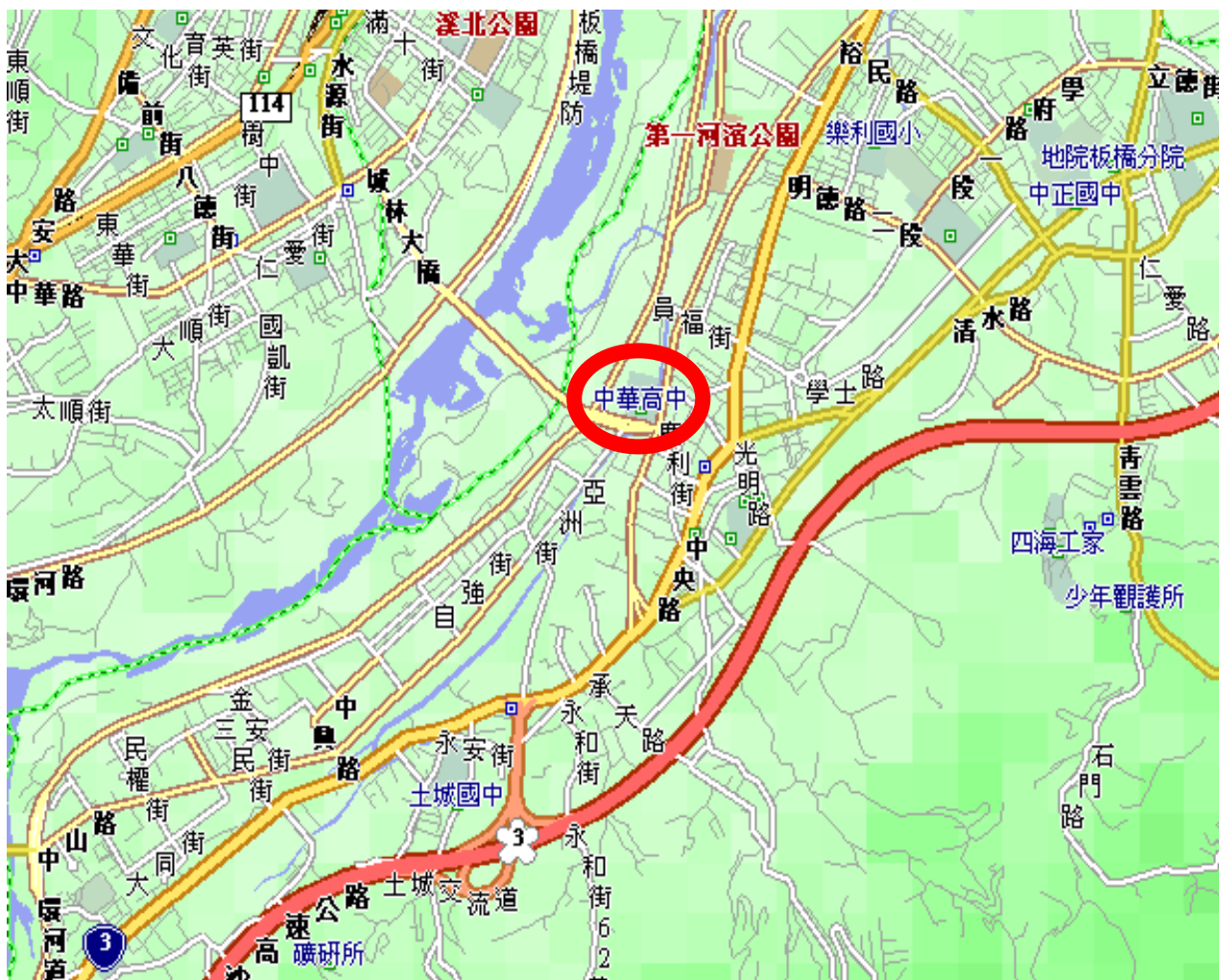
新北市 102 學年度國民中學技藝競賽電機電子職群
(基本電子應用主題) 【評分表】

場次及崗位號碼	上午場	A	實作時間	分鐘			
	下午場	B					
項目	評分標準		扣分	事由(打勾)	考生簽名		
一、重大缺失	1. 提早棄權離場者。		100				
	2. 未能於時間內完成功能者。		100				
	3. 違反考場規則，且態度惡劣者。		100				
項目	評分標準		每處扣分	最高扣分	扣分	配分	扣分小計
二、功能要求	1. 不符功能要求-燈號或音階無法正常動作，每處(燈號或音階)扣分。		10	30		30	
	2. 不符功能要求-未能依序亮燈或發音		10	30			
三、元件佈置及焊接	1. 電路板整體外觀情形(如元件佈置面積小於板面 1/2、整齊性、一致性等)		10	20		30	
	2. 依競賽規定要求不得進行跳線。		10	20			
	3. 焊點評分(如錫量、空焊、冷焊)		2	20			
	4. 裸銅線焊接、間隔距離及轉折點等。		2	20			
	5. 其他：		2	20			
四、工作安全與習慣	1. 因遺失、損壞而補發元件。(每件)		5	20		20	
	2. 離場前未清理工作崗位者。		10	10			
	3. 未依服裝規定或未遵守安全守則。		10	20			
五、時間	計 時 標 準		扣 分 標 準		20		
	功能正常者且於 45' 00" 內完成		0				
	功能正常者且於 45' 01" 至 50' 00" 完成		5				
	功能正常者且於 50' 01" 至 55' 00" 完成		10				
	功能正常者且於 55' 01" 至 60' 00" 完成		15				
	功能正常者惟超過 60 分鐘完成		20				
評語(優缺點或重要摘述)：			總 分				
監評一：		監評二：		主監評：			

新北市 102 學年度國民中學技藝競賽電機電子職群
(基本電子應用主題)

【考場學校地理與交通動線圖】

中華高級中學地理位置圖



中華高級中學校園平面圖

