

# 新北市110學年度國民中學 技藝教育學生技藝競賽

機械職群(機械識圖與製圖主題)

承辦單位：新北市立泰山高級中學

# 競賽相關事宜

- 承辦單位：新北市立泰山高級中學
- 競賽日期：111年3月4日(星期五)
- 競賽地點：本校機械科(地址：新北市泰山區辭修路7號)
- 競賽內容：包含學科筆試及術科實作。學科筆試佔總成績20%，考題以教育局公告機械群學科題庫內容為主，術科實作佔總成績80%，依機械職群(機械識圖與製圖主題)架構命題。



# 錄取方式與獎勵：

- 本次參加人數：**27名**
- 獲獎人數30%：**9名**（獲獎人數以實際參賽人數計算）
- 參與競賽獲獎學生由本市教育局頒發獎狀以資鼓勵。並於獎狀內註記職群(主題)名稱及獲得之獎項名次。獲佳作以上者得依「基北區110學年度國中技藝技能優良學生甄審保送就讀高職及高中附設職業類科作業要點」規定申請進入高中職就讀。或在不限分發區域下，可輔導分發升讀高中職實用技能學程。凡參加競賽者均頒發參加競賽證明以資獎勵。

# 參賽須知：

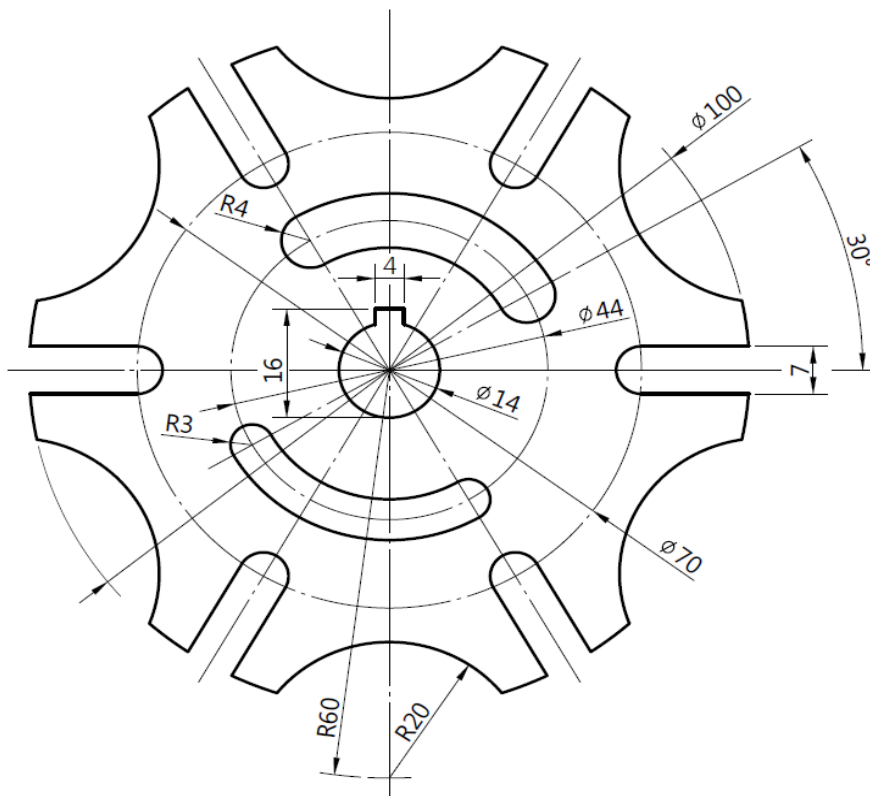
- 學科佔總成績20%，以學科題庫內容為主。
- 選擇題50題，每題2分
- 術科佔總成績80%，以術科實作內容為主
- 名次計算：以學、術科比例合計為個人總成績，依參賽者總成績高低決定名次，若總成績相同則以術科成績較高者為優先。若術科成績相同，則以先完成時間為決定名次比序標準。



# 術科競賽題目-1

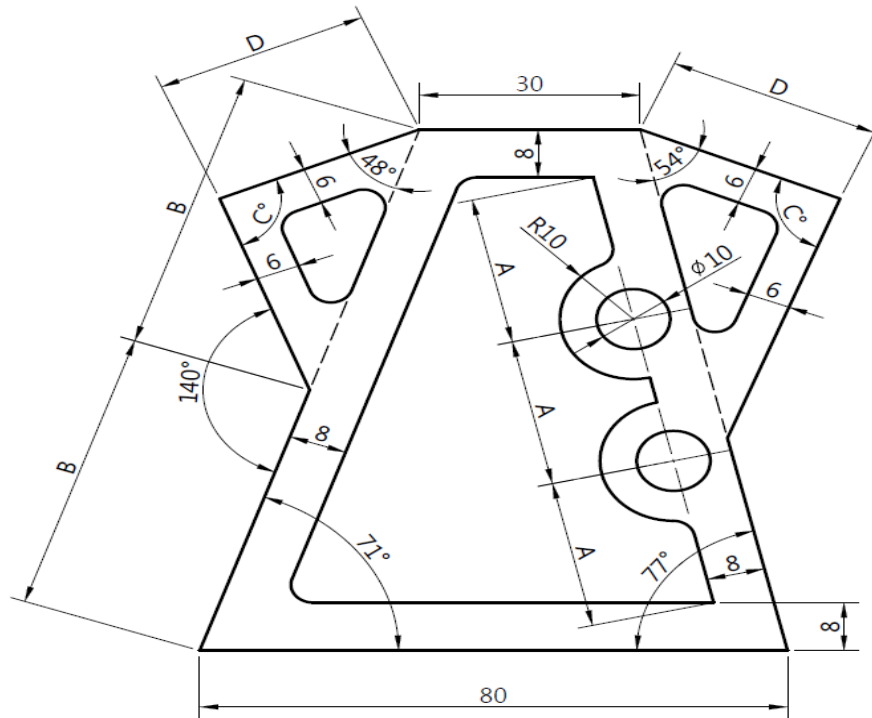
試題1 相似題，正確試題為競賽當日公告。

公告試題1為相似題，會有尺寸與形狀的改變。依1:1比例繪製於工作圖（含尺寸標註）。



# 術科競賽題目-2

試題2 相似題，正確試題為競賽當日公告。  
公告試題2為相似題，會有尺寸與形狀的改變。依  
1:1比例繪製於工作圖（含尺寸標註）。



註:未註明之圓角皆為R3

註:A.B.C°.D依實際所得尺度取至小數點第二位，直接標註於圖內。



# 術科競賽題目-3

## 試題3

1. 競賽試題當日公告。
2. 請依試題所示，繪製該等角立體圖之最理想正投影視圖「前視圖、俯視圖及左或右側視圖」表達其形狀，依1：1比例繪製，含線條粗細式樣及尺寸標註，**請注意箭頭方向為前視圖。**

# 試題說明-1

1. 本試題含試題說明、試題，於競賽時由評審委員發給參賽同學，隨身碟隨試題說明一併發給。
2. 本試題為綜合練習圖，答案繪於一張A3圖紙上，單位為mm。
3. 作圖時可選用第一角法或第三角法繪製，惟不得混用。
4. 圖中之線條、數字、符號等都應依最近公佈之中華民國國家標準繪製。

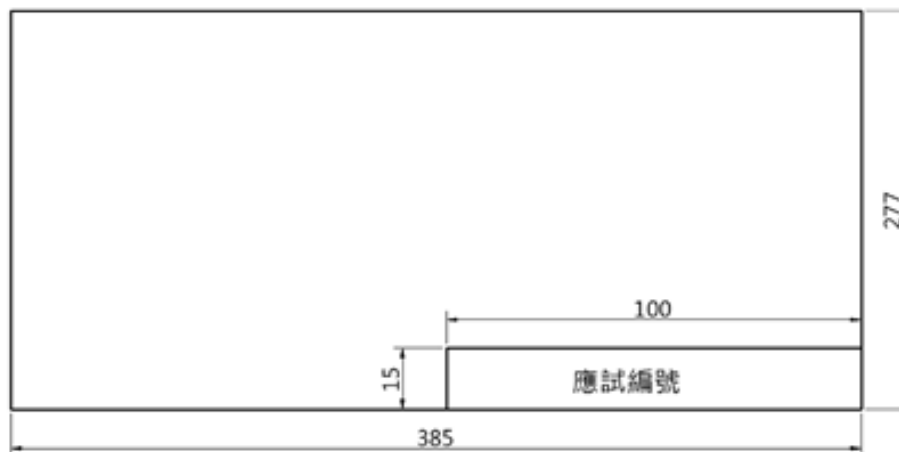


# 試題說明-2

5. 參賽者自行建立圖層，可參考如下：

名稱	顏色	粗細
輪廓線	白	0.5 mm
中心線	紅	0.18 mm
尺寸標註	黃	0.18 mm
虛線	綠	0.30 mm

6. 請繪製並填妥如下試題所附之圖框及應試編號號碼欄。



# 試題說明-3

7. 作圖時間共**80分鐘**，可提前交卷但不予加分，亦不得延長時間交卷，**作圖時請隨時手動存檔（3-5分鐘）**。
8. 作圖完畢時，以『**應試編號**』存入硬碟及所發之隨身碟中，並確認已經存檔。
9. 出圖確定完成簽名後，請將所發之試題說明、試題及隨身碟交予評審委員，再行離開試場。
10. 出圖要求：
  - ① 參賽同學應依評審委員之指示，將所存之圖檔輸出於一張A3之圖紙上，若第一次出圖不滿意者，得再給予第二次出圖機會，惟參賽者至多僅得出圖二次，並請評審委員於前一張圖蓋上『作廢』字樣後一併繳回。
  - ② 參賽者應於所出之圖面上(含作廢圖)當場簽名確認無誤。
  - ③ 出圖後之線條、數字、符號等都應符合最近公佈之中華民國國家標準規定，並依試題所規定大小出圖。
  - ④ 未依規定出圖者，不予評分。



# 術科個人評分表

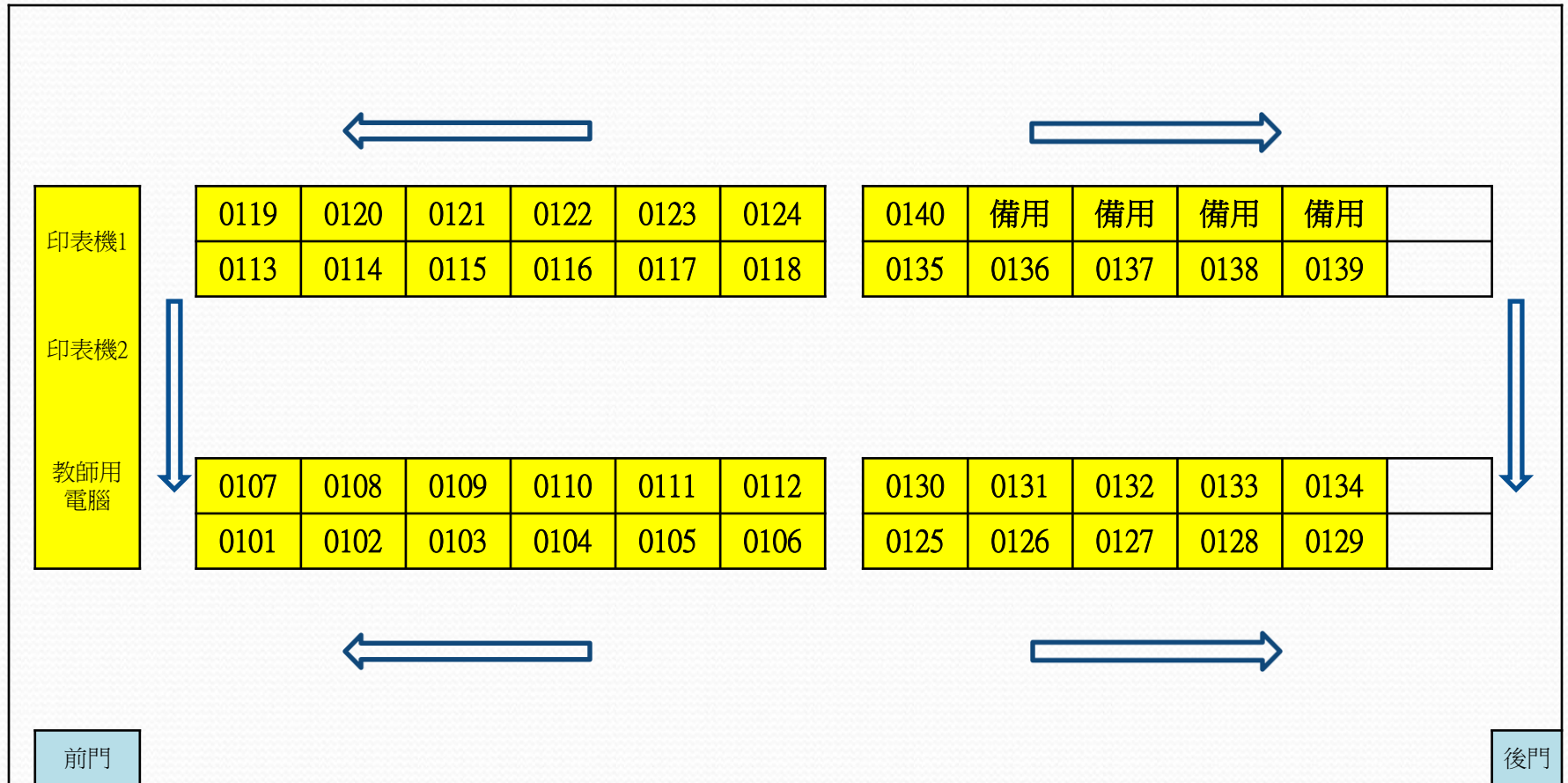
綜合練習圖		外型配分	得分	標註配分	得分	備註
試題1		20		10		1. 外型配分為20分，依題目要求繪製完成式樣，線條錯誤或遺漏每處扣2分，至多扣20分，嚴重錯誤或大部未完成者0分。 2. 標註配分為10分，標註錯誤或遺漏每處扣1分，至多扣10分。
試題2		20		10		1. 外型配分為20分，依題目要求繪製完成式樣，線條錯誤或遺漏每處扣2分，至多扣20分，嚴重錯誤或大部未完成者0分。 2. 標註配分為10分，標註錯誤或遺漏每處扣1分，至多扣10分。
試題3	前視圖	10		10		1. 外型配分：前視圖、俯視圖、側視圖各占10分，線條錯誤或遺漏每處扣2分，每視圖至多扣10分，嚴重錯誤或大部未完成者0分。 2. 標註配分為10分，標註錯誤或遺漏每處扣1分，至多扣10分。
	俯視圖	10				
	側視圖	10				
合計		70		30		1. 出圖操作錯誤，導致出圖後圖面線條產生灰階或不清晰者，扣總分5分，其餘依照各試題之計分事項處理。 2. 佈圖及出圖比例不理想者扣0.5-5分。 3. 圖框及應試編號欄未依規定繪製或填妥者扣0.5-1分
總分						

# 場地機具設備表

試場提供之個人工具表			
名稱	規格	單位	數量
電腦	CUP：Intel-Core(TM)i7-6700 3.4GHz RAM：16GB 硬碟容量：固態硬碟 256 GB 鍵盤、滑鼠 彩色液晶顯示器23.6吋	台	44
軟體	<b>AutoCAD 2021</b>	套	44
鉛筆		請自備	
直尺	公制	請自備	



# 新北市立泰山高中 機械識圖與製圖主題術科場地 工作崗位配置圖暨逃生路線圖



# 術科試場設備照片-1





# 術科試場設備照片-2





# 術科試場設備照片-3





# 術科試場設備照片-4



# 競賽當日流程與時間分配表

項目	時間	地點	備註
08:40~09:10	參賽選手報到	機械科大樓1樓走廊	含抽工作崗位
09:15~09:35	評審會議及領隊會議	評審會議在 3樓電繪教室	領隊會議在 機械科大樓1樓教室
09:40~09:50	預備時間	3樓電繪教室	
09:50~10:00	術科考試說明	3樓電繪教室	
10:00~11:20	術科考試	3樓電繪教室	
11:40~13:00	用餐、休息	2樓專科教室	
13:00~13:10	預備時間	2樓專科教室	以哨音為準
13:10~13:20	學科筆試說明	2樓專科教室	以哨音為準
13:20~14:10	學科筆試	2樓專科教室	以哨音為準
14:10~14:30	作品展示	3樓電繪教室	

備註：

1. 成績由新北市政府教育局統一公告。
2. 各場次時間得依現場狀況修正，考生應隨時準備。



# 考場學校交通動線

◆ 校址：243新北市泰山區辭修路7號(地理位置圖如次頁)

◆ 開車：**(本校備有停車場)**

國道一號下五股交流道，往新莊方向遇楓江路右轉到底遇明志路左轉，遇辭修路右轉即可抵達。

◆ 公車：(下車站名)

泰山分駐所：616、813、918、508、**820**、786、  
1209

泰山高中：637、638、801、1501、1503、880、  
858

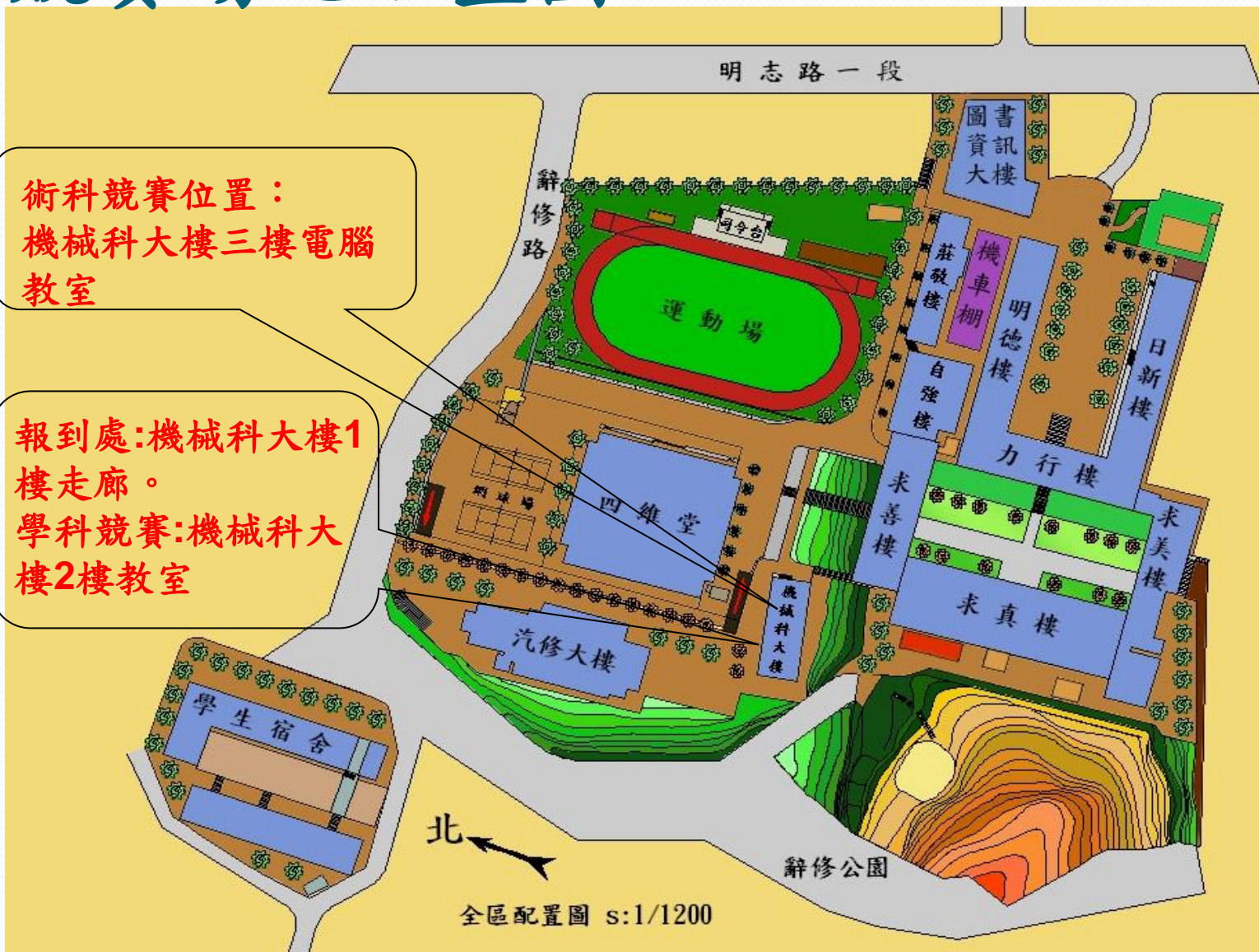
同興公園：803、805、783、859

# 地理與交通動線圖





# 競賽場地配置圖





# 注意事項：

- 報到地點：機械科大樓1樓走廊。
- 參賽學生請於報到時間內攜帶學生證報到，如未於時間內報到，以棄權論，不得異議；未帶證件者，另簽具選手身分切結書(附表7)及拍照方式存查以備查驗。
- 請穿著各校制服或運動服參賽。
- 用餐事宜(承辦學校代訂)：請各校帶隊老師於當日報到時，請一併訂餐繳費(60元)，請攜帶環保杯、筷。
- 參賽選手等候時，請於規定之休息室等候，以便於控制會場秩序。
- 活動期間有任何問題請即時向服務人員詢問或反應。





# 問題討論